



PROJECT NUMBER : SHERA 11

PROJECT NAME : คาเฟ่สไตล์โมเดิร์น 1 ชั้น

DATE : 16-11-2023

SHERA

PROJECT:

แบบคาเฟ่ ค.ส.ล 1ชั้น

LOCATION:

OWNER:

ARCHITECT:

STRUCTURAL ENGINEER:

ELECTRICAL ENGINEER:

SANITARY ENGINEER:

NO	REVISIONS/SUBMISSIONS	DATE

DRAWING TITLE:

ภาพ PERSPECTIVE

DWG.No:

A-01 16

DATE:

16-11-2023

APPROVED:



รายการประกอบแบบและรายการ BOQ

งานหลังคา				
ลำดับ	รหัสสินค้า	รายการ	จำนวน	หน่วย
1	SS0540M1S030001	เมือร่า ไซล่า รุฟ 5.5kWp 3 เฟส	10	แผง

งานเชิงชาย				
ลำดับ	รหัสสินค้า	รายการ	จำนวน	หน่วย
E1	EEL016204001331	ไม้เชิงชาย เมือร่า ไม้เรียบ รุ่นลบบขอบ สีเทา โมเดิร์น 1.6x20x400ซม.	9	แผ่น

งานฝ้า				
ลำดับ	รหัสสินค้า	รายการ	จำนวน	หน่วย
C1	BCS000404800001	ฝ้า เมือร่า บอร์ด โปร ขอบตรง 0.4x120x240ซม.	49	แผ่น

งานพื้น				
ลำดับ	รหัสสินค้า	รายการ	จำนวน	หน่วย
F1	ZS1151801238021	ไม้พื้น SPC รุ่นModern1 BP Surface สี Pewter Grey 0.5 x 18 x 123ซม.	49	กล่อง
F2	GHV425153003141	ไม้พื้นคัลเลอร์ทูลเมือร่า ขอบวี ลายเลียน สีบราวน์ เวงเก้ 2.5x15x300ซม.	114	แผ่น
F3		พื้น ค.ส.ล.ขัดหยาบ	30	ตร.ม.
F4	XT6102000701421	SHERA Outdoor Furniture เฟอร์นิเจอร์สนามเมือร่า สีบราวน์ เวงเก้	13	ชุด
F5		โต๊ะเฟอร์นิเจอร์สนามกลางแจ้งเมือร่า 150x70x75 ซม. วัสดุจริง	3	ชุด

งานประตู				
ลำดับ	รหัสสินค้า	รายการ	จำนวน	หน่วย
D1,D2	JF0310802000231	ประตูเมือร่า ไลท์ รุ่นGP03 เจาะรูลูกบิด ไม้เรียบ สีรองพื้น 3.5X80X200ซม.	6	บาน

งานผนัง				
ลำดับ	รหัสสินค้า	รายการ	จำนวน	หน่วย
P1		ผนังก่ออิฐ ฉาบปูนเรียบ ทาสี	255.58	ตร.ม.
P2	PAE410153000001	ไม้ฝาสเปคลดัดเมือร่า รุ่นวิจิตรนทรี ลายเลียน สีธรรมชาติ 1x15x300ซม.	90	แผ่น
P3		ไม้ฝาบังใบ สเปคลดัด รุ่นดีไลน์เมือร่า DX25 ลายเลียน 1x22x300ซม. ทาสีเทาโมเดิร์น	172	แผ่น
P4	AG0208601000221	แผ่นระแนงบังตา รุ่นไม้เรียบ ลายแรนด้อม รองพื้นขาว 0.8x60x100ซม.	6	แผ่น
P5	TAS108053000001	ไม้ระแนงเมือร่า ขอบตรง ลายสัก สีธรรมชาติ 0.8x5x300ซม. ทาสีเทาโมเดิร์น	60	แผ่น
P6		แผ่น MCM ลาย Polished Limestone Grey 120x240ซม.	3	แผ่น
P7		แผ่น MCM ลาย Ledge Stone Grey 60x120ซม.	52	แผ่น
P8		แผ่น MCM ลาย Rammed Earth Grey 60x300ซม. (เก้าอี้, เคาน์เตอร์)	6	แผ่น
P9		แผ่น MCM ลาย Linear Stone White 60x120ซม.	37	แผ่น
P10	FAS325053000001	ไม้ดกแต่งเมือร่า รุ่นขอบตรง ลายชัยพฤกษ์ สีธรรมชาติ 2.5x5x300ซม.ทาสีสักทลายทอง	115	แผ่น
P11	MCS180604800001	แผ่นผนังตกแต่งเมือร่า ลายอิฐ 0.6x120x240ซม.	8	แผ่น
P12	XT6064040801031	ชุดระแนง DIY เมือร่า รุ่นโครงสีดำ ไม้ระแนงลายเลียน สีบีช 5x100x87ซม.	62	ชุด

งานอุปกรณ์ติดตั้ง				
ลำดับ	รหัสสินค้า	รายการ	จำนวน	หน่วย
1	ZB0200080250001	สกรูเกลียวปลายสว่านเมือร่า FIX-W25G8 (สำหรับโครงเหล็ก) 1000ตัว/กล่อง	4	กล่อง
2	ZB0200080450001	สกรูเกลียวปลายสว่านเมือร่า FIX-W45G8 (สำหรับโครงเหล็ก) 250ตัว/กล่อง	4	กล่อง
3	ZC0300253000001	กาวยาแนวเมือร่า พียู25 310 มล.	5	หลอด
4	512400430516023	กาวอเนกประสงค์ SHERA FIX 1 กก. (2000 จุด/ถุง)	3	ถุง
5	ZB0200080200001	สกรูเกลียวปลายสว่านเมือร่า FIX-B20 (สำหรับโครงเหล็ก) 1000 ตัว/กล่อง (ยึดบอร์ด)	2	กล่อง
6		สีทาไม้ เมือร่า และรองพื้นในหนึ่งเดียว สีเทาโมเดิร์น 1 GL	5	ถัง
7		สีทาไม้ เมือร่า และรองพื้นในหนึ่งเดียว สีสักทลายทอง 1 GL	1	ถัง
8		สีเก็บงาน (30-40 ตร.ม./GL) ทาไม้สีบีช	3	ถัง
9		สีเก็บงาน (30-40 ตร.ม./GL) ทาไม้สีบราวน์ เวงเก้	3	ถัง
10		สีรองพื้นไม้เมือร่า ไซเบอร์ซีเมนต์ Primer สีใส (30-40ตร.ม./GL)	15	GL

SHERA

PROJECT:

แบบคาเฟ่ ค.ส.ล 1ชั้น

LOCATION:

OWNER:

ARCHITECT:

STRUCTURAL ENGINEER:

ELECTRICAL ENGINEER:

SANITARY ENGINEER:

NO REVISIONS/SUBMISSIONS DATE

DRAWING TITLE:

สัญลักษณ์ประกอบแบบ
และรายการ BOQ

DWG.No:

A-02

16

DATE:

16-11-2023

APPROVED:

SHERA

PROJECT:
แบบคาเฟ่ ค.ส.ล 1 ชั้น

LOCATION:

OWNER:

ARCHITECT:

STRUCTURAL ENGINEER:

ELECTRICAL ENGINEER:

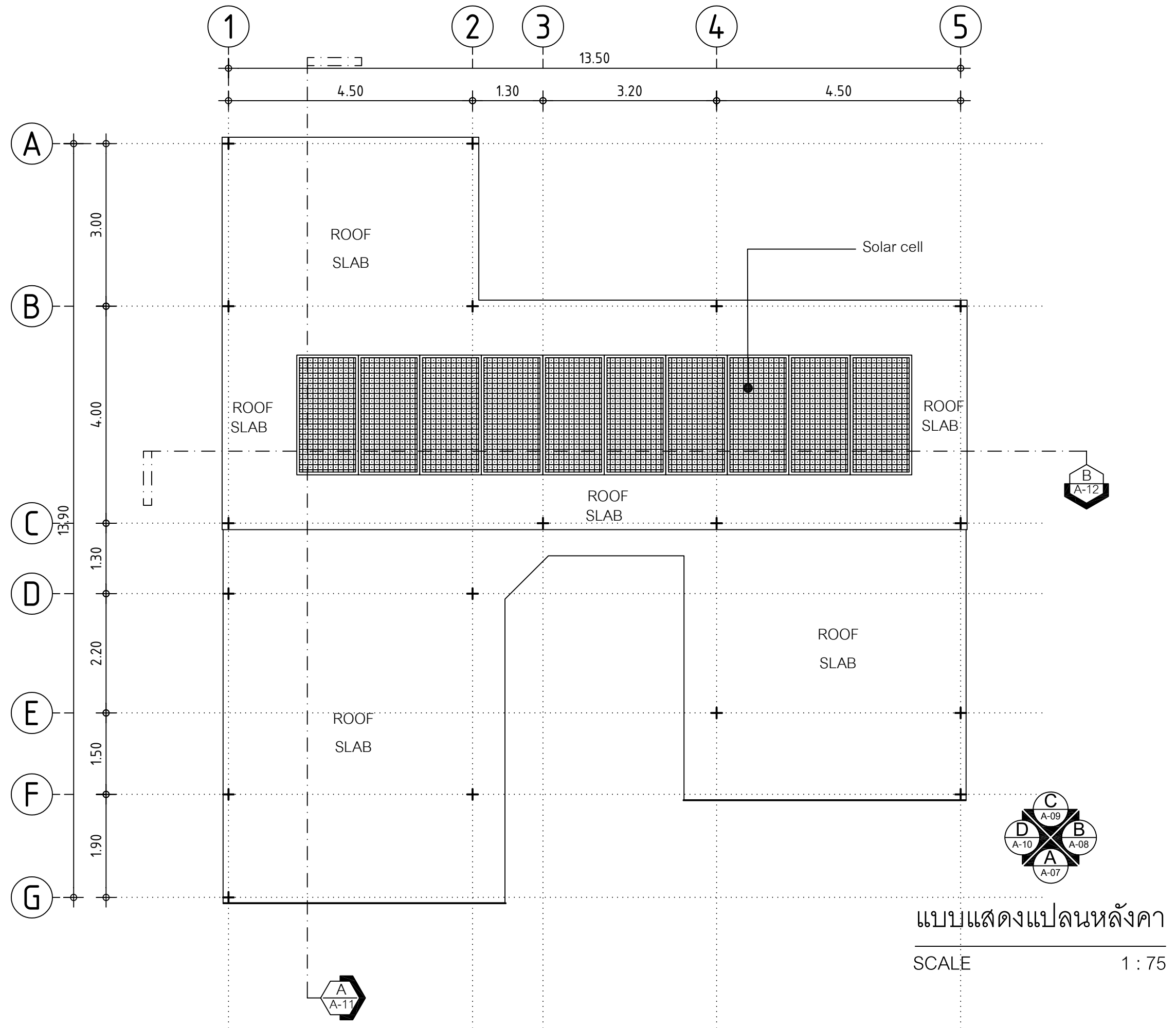
SANITARY ENGINEER:

NO	REVISIONS/SUBMISSIONS	DATE

DRAWING TITLE:
แบบแสดงแปลนหลังคา

DWG.No: A-06 16

DATE: 16-11-2023 APPROVED:



แบบแสดงแปลนหลังคา

SCALE 1 : 75

SHERA

PROJECT:

แบบคาเฟ่ ค.ส.ล 1ชั้น

LOCATION:

OWNER:

ARCHITECT:

STRUCTURAL ENGINEER:

ELECTRICAL ENGINEER:

SANITARY ENGINEER:

NO	REVISIONS/SUBMISSIONS	DATE

DRAWING TITLE:

แบบแสดงรูปด้าน A

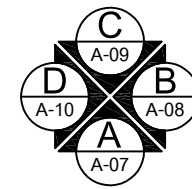
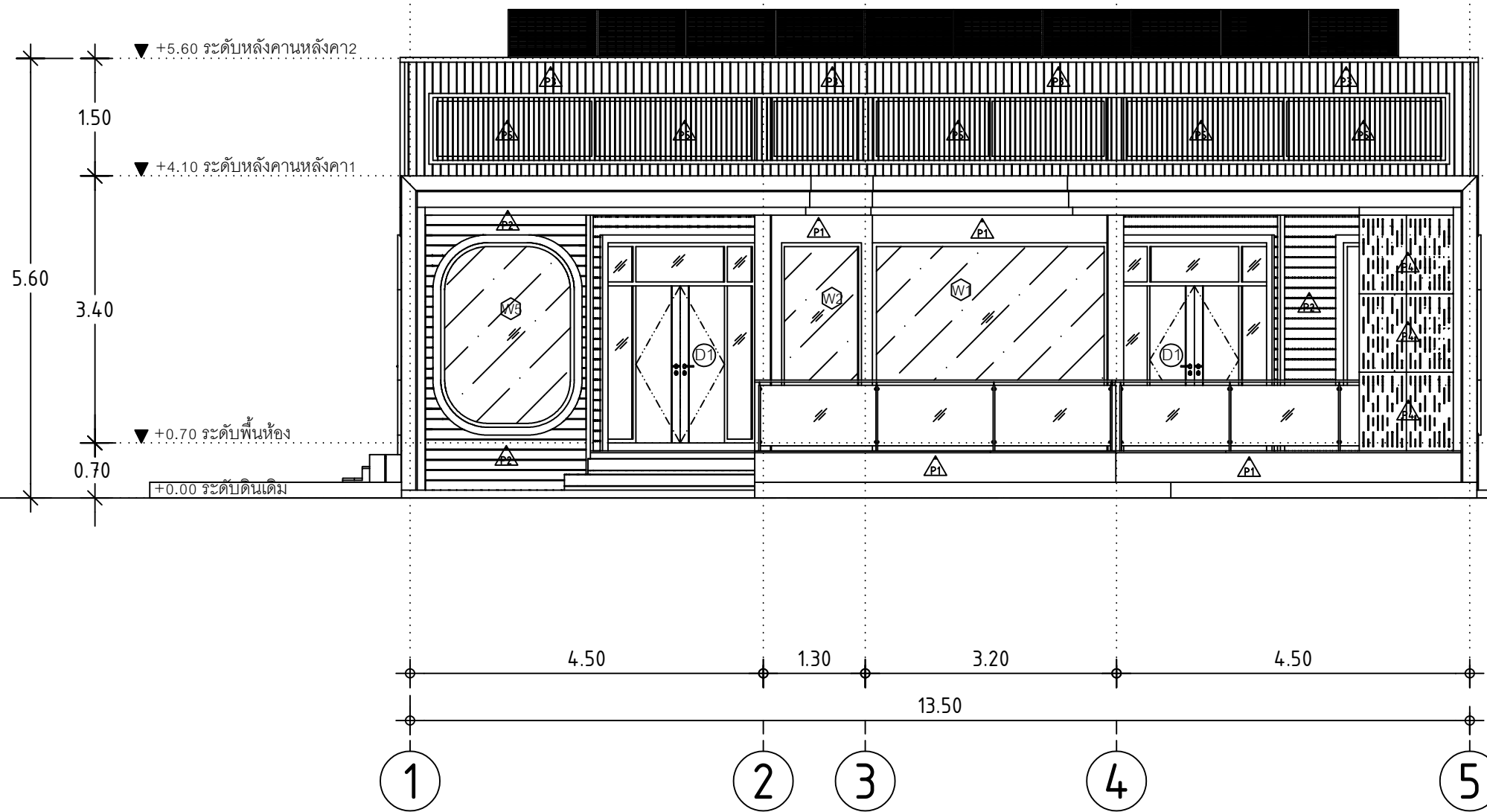
DWG.No:

A-07 16

DATE:

16-11-2023

APPROVED:



แบบแสดงรูปด้าน A

SCALE

1 : 75

DATE:

16-11-2023

APPROVED:

SHERA

PROJECT:
แบบคาเฟ่ ค.ส.ล 1ชั้น

LOCATION:

OWNER:

ARCHITECT:

STRUCTURAL ENGINEER:

ELECTRICAL ENGINEER:

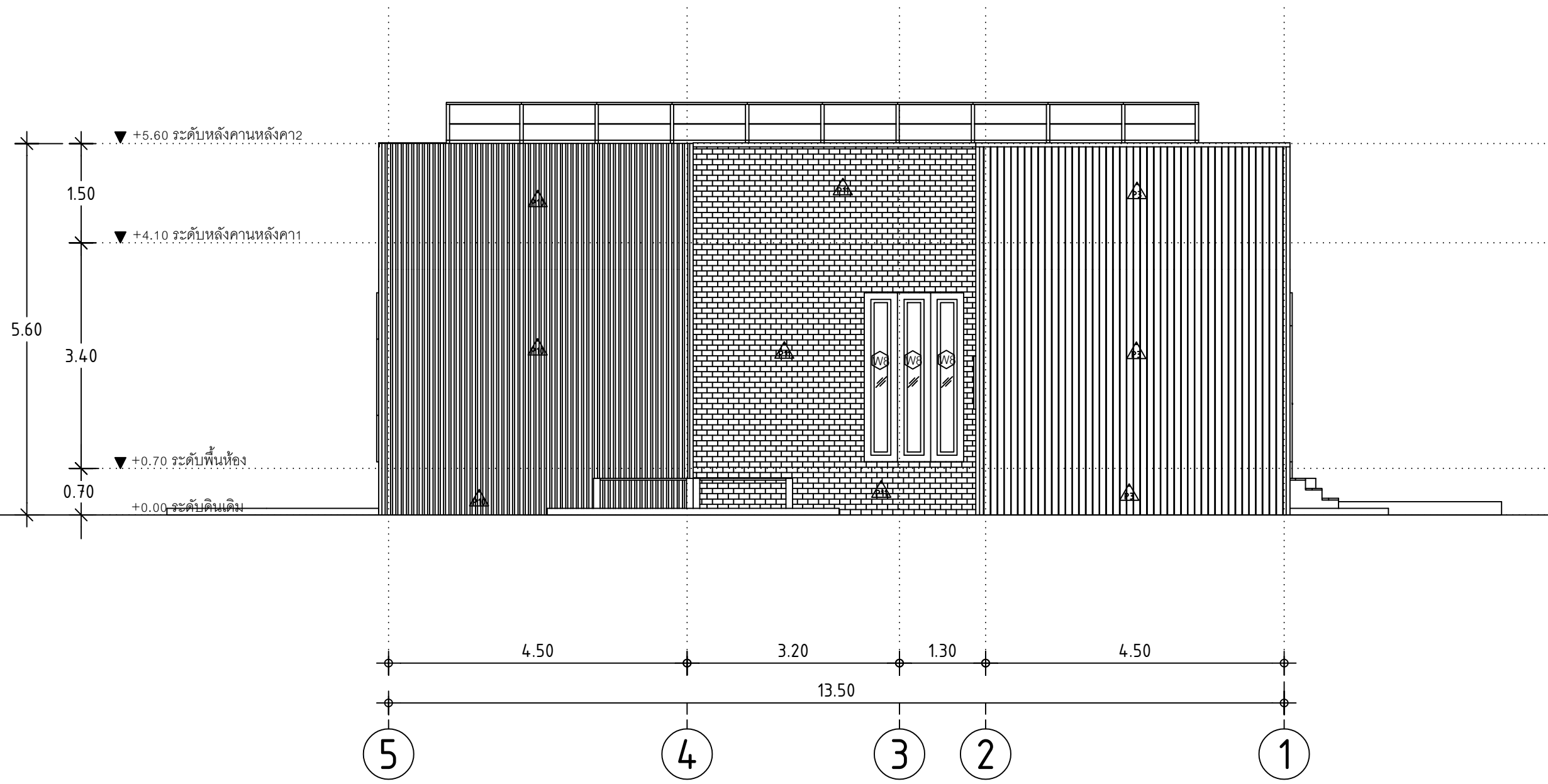
SANITARY ENGINEER:

NO	REVISIONS/SUBMISSIONS	DATE

DRAWING TITLE:
แบบแสดงรูปด้าน C

DWG.No: A-09 16

DATE: 16-11-2023 APPROVED:



แบบแสดงรูปด้าน C

SCALE 1 : 75

SHERA

PROJECT:

แบบคาเฟ่ ค.ส.ล 1 ชั้น

LOCATION:

OWNER:

ARCHITECT:

STRUCTURAL ENGINEER:

ELECTRICAL ENGINEER:

SANITARY ENGINEER:

NO	REVISIONS/SUBMISSIONS	DATE

DRAWING TITLE:

แบบแสดงรูปด้าน D

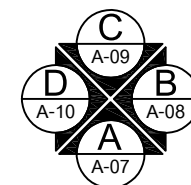
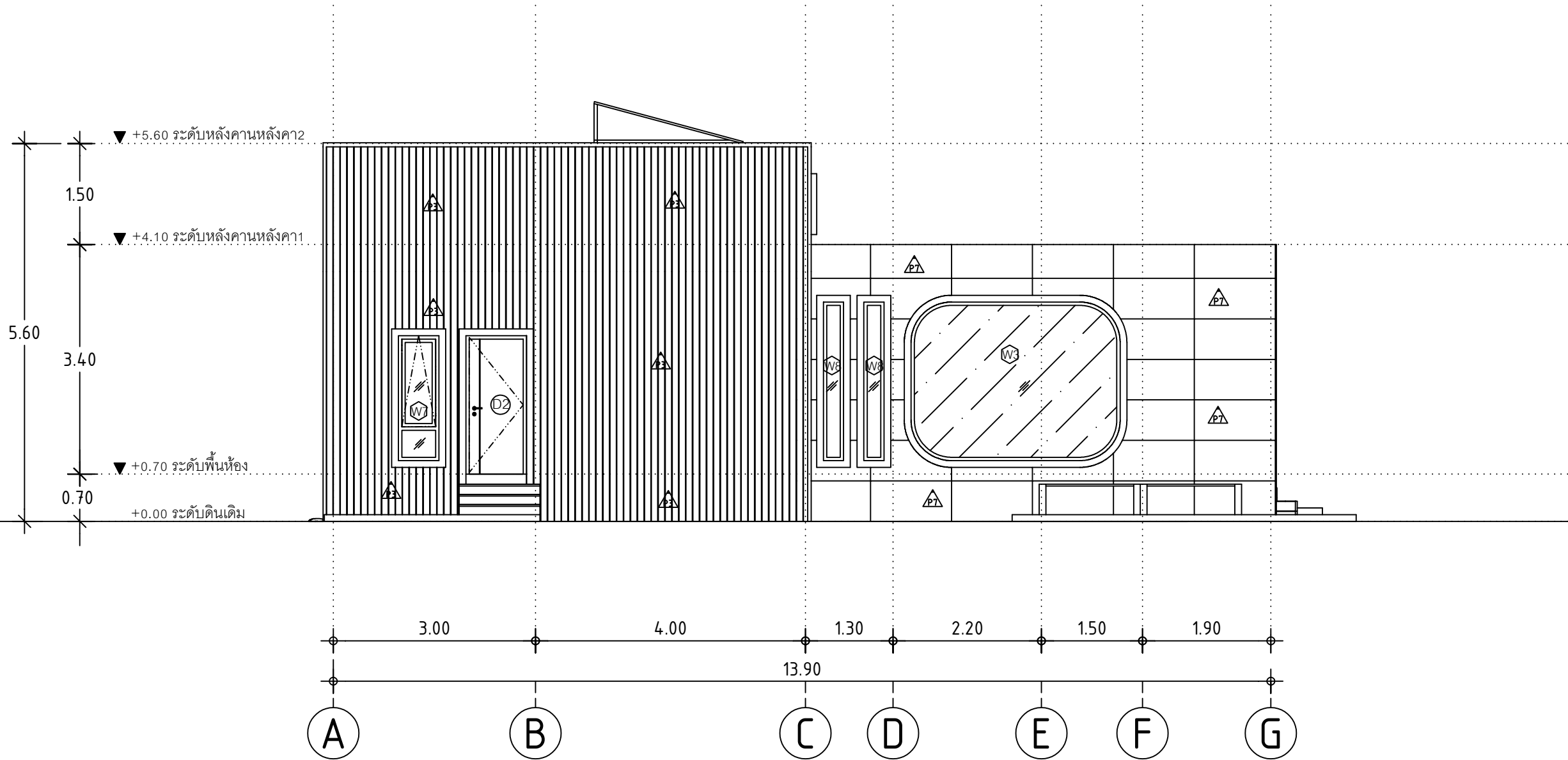
DWG.No:

A-10 16

DATE:

16-11-2023

APPROVED:



แบบแสดงรูปด้าน D

SCALE 1 : 75

DWG.No:	A-10	16
DATE:	16-11-2023	APPROVED:

SHERA

PROJECT:
แบบคาเฟ่ ค.ส.ล 1ชั้น

LOCATION:

OWNER:

ARCHITECT:

STRUCTURAL ENGINEER:

ELECTRICAL ENGINEER:

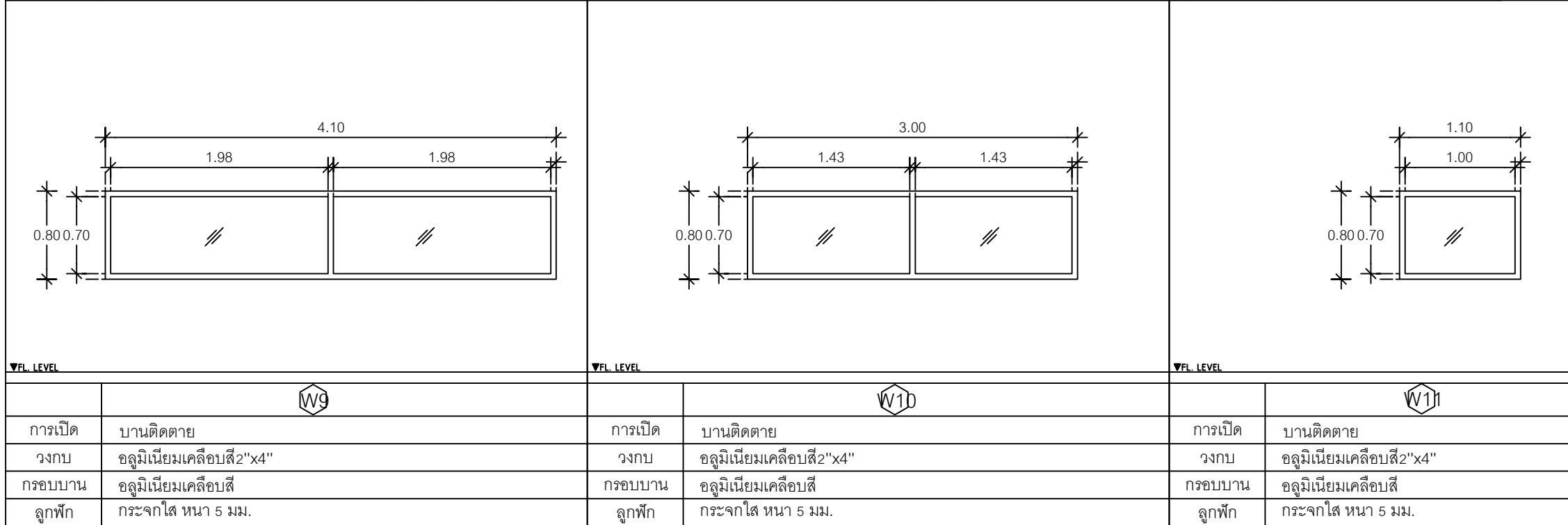
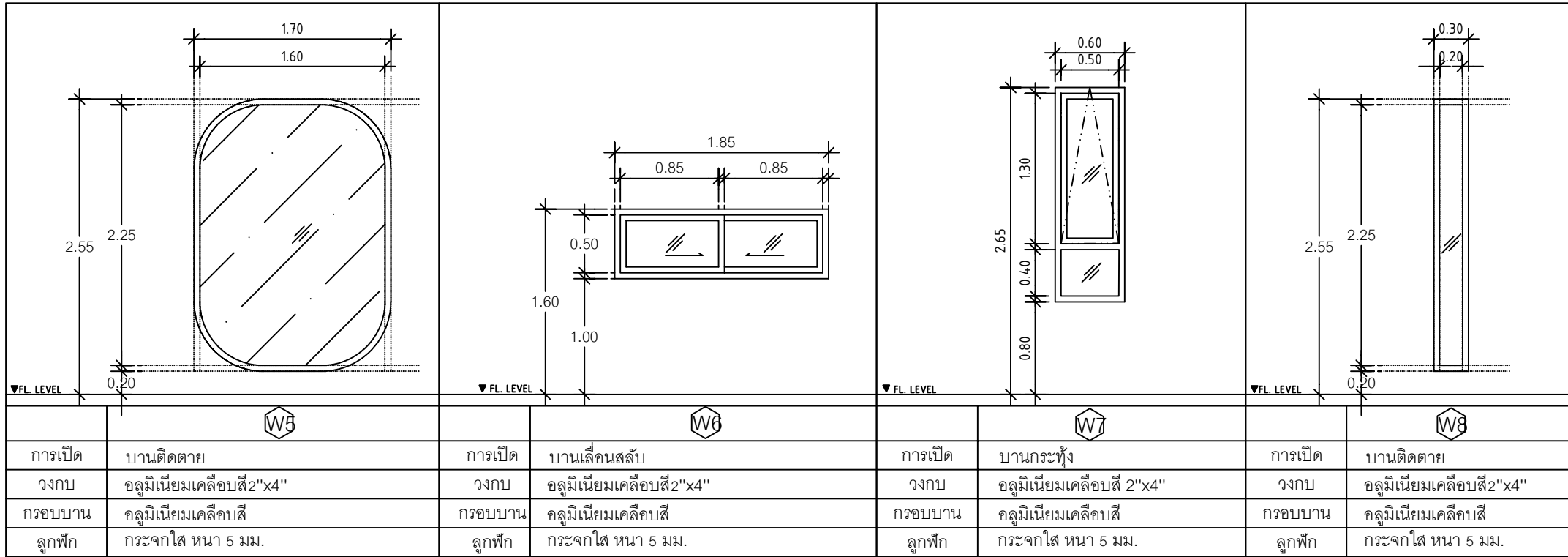
SANITARY ENGINEER:

NO	REVISIONS/SUBMISSIONS	DATE

DRAWING TITLE:
แบบแสดงขยายประตู,
หน้าต่าง

DWG.No: A-14 16

DATE: 16-11-2023 APPROVED:



แบบแสดงขยายประตู , หน้าต่าง

SCALE 1 : 50

